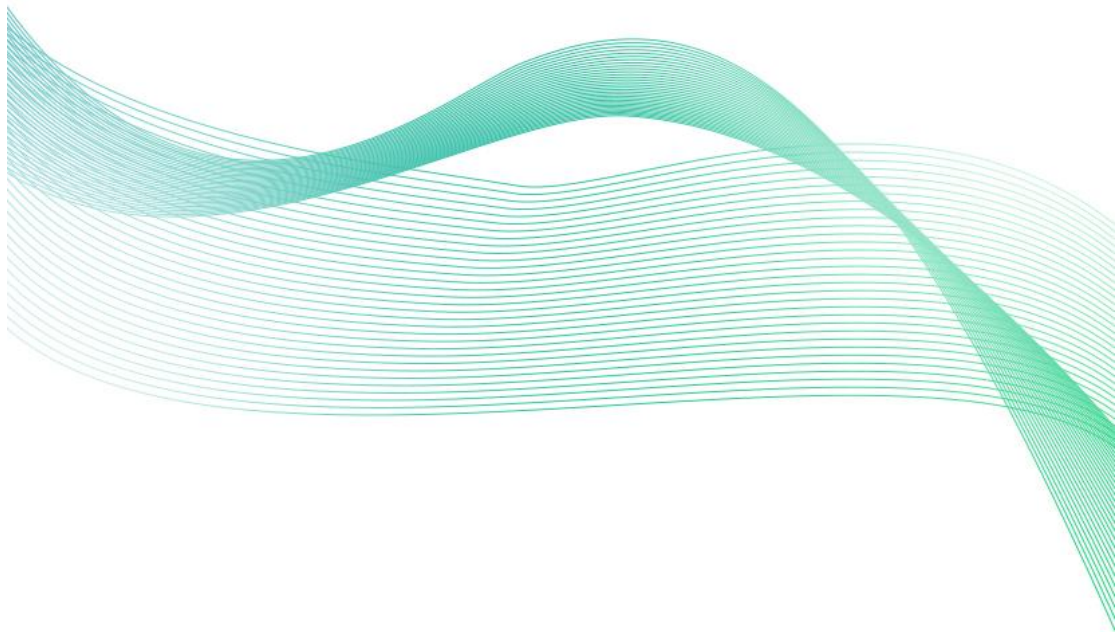


# 氯气传感器 (WIFI型)

**Ver 1.0**





# 目录

第 1 章 产品简介 .....	3
1.1 产品概述 .....	3
1.2 功能特点 .....	3
1.3 主要技术指标 .....	3
1.4 产品选型 .....	4
1.5 设备信息 .....	5
第 2 章 设备安装及使用 .....	6
2.1 设备安装前检查 .....	6
2.2 设备安装说明 .....	6
第 3 章 设备配置及使用 .....	9
3.1 设备使用 .....	9
3.2 其他参数配置 .....	10
第 4 章 监控平台介绍 .....	12
第 5 章 常见问题及解决办法 .....	12
第 6 章 注意事项 .....	12



# 第 1 章 产品简介

## 1.1 产品概述

氯气变送器采用电化学氯气传感器，具有反应迅速灵敏、抗干扰能力强、长寿命、高精度、高重复性和高稳定性等特点。适用于车间、化工厂、电子工业、密闭生活场所等需要实时监测氯气浓度的场合。

设备采用宽压 10-30V 直流供电，采用 WIFI 通信，可采集数据并通过 WIFI 方式上传到服务器。本产品充分利用已架设好的 WIFI 通讯网络实现数据采集和传输，达到数据集中监控的目的。可大大减少施工量，提高施工效率和维护成本。设备 7-30V 宽压供电，外壳防护等级高，能适应现场各种恶劣条件。

## 1.2 功能特点

- 采用进口一线大品牌电化学传感器，稳定耐用。
- 量程 0~20ppm、0~50ppm，0~100ppm 可选，其他量程亦可定做。
- 测量精度高，可达±10%以内，重复性可达 3%以内。
- 通过 WIFI 方式上传数据，支持局域网内通信、跨网关广域网通信
- 可接免费的物联网云平台
- 现场供电采用 10~30V 直流宽压供电，可适应现场多种直流电源。
- 产品采用壁挂式防水壳，安装方便，防护等级高可应用于恶劣的现场环境。

## 1.3 主要技术指标

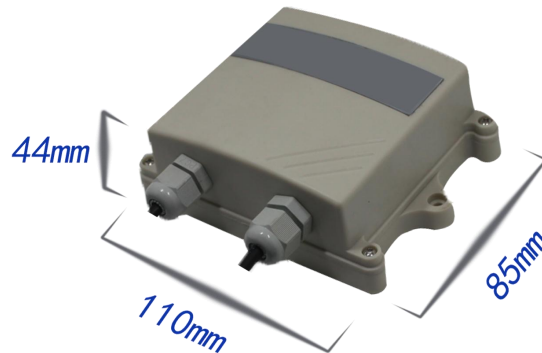
供电电源	10~30V DC
功耗	0.12W
温度测量范围	-40℃~+80℃
温度精度	±0.5℃ (25℃)
湿度测量范围	0~100%RH
湿度精度	±3%RH (60%RH,25℃)
工作温度	-20~50℃
工作湿度	15~90%RH 无冷凝
压力范围	90~110kPa
稳定性	≤2%信号值/月
氯气零点漂移 (-20~40℃)	±3%FS
重复性	≤3%
使用寿命	≥24 个月
量程	0~20ppm、0~50ppm，0~100ppm



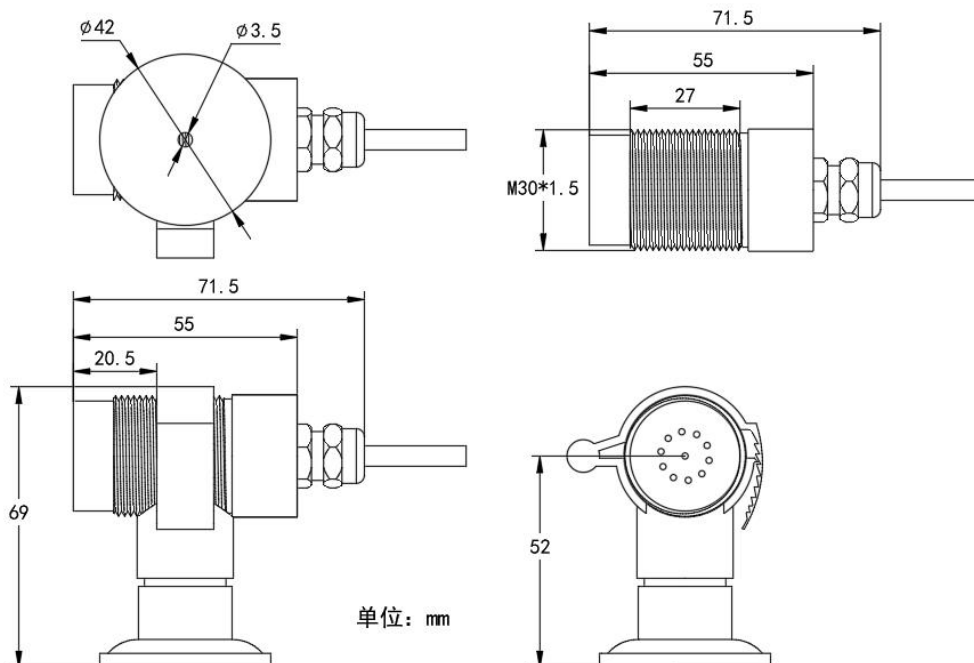
精度	±10%
分辨率	0~100ppm: 1ppm 0~20ppm、0~50ppm: 0.1ppm
响应时间	≤60s
预热时间	≥5min
WIFI 通信参数	802.11b/g/n
安全性	安全方式 WEP/WPA-PSK/WPA2-PSK 加密 类型 WEP/TKIP/AES
配置工具	《蓝牙碰一碰配置》
供电电源	10~30V DC

以上所有规格参数均在环境条件：温度 20℃、相对湿度 50%RH、1 个大气压，待测气体浓度最大不超过传感器量程的环境下测得。

设备整体尺寸：



外延探头尺寸：

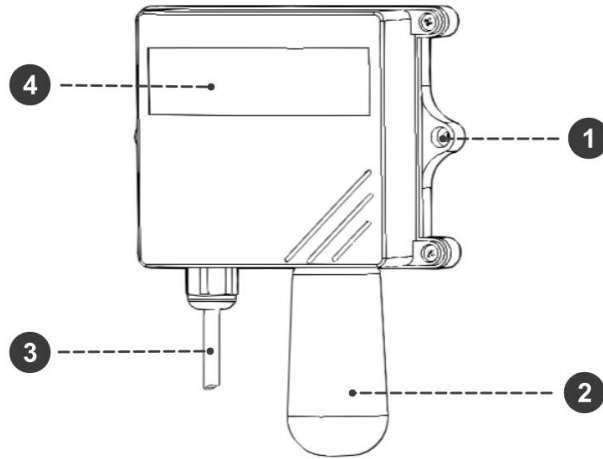


## 1.4 产品选型

SN-				公司代号			
	3002-				壁挂王字壳		
	3002Y-				壁挂王字壳烟雾传感器外延型		
		CL2-				氯气传感器	
		CL2WS-				氯气温湿度一体传感器 (带 OLED 显示无此型号)	
			WIFI-				WIFI 方式上传
				20P-		量程 0~20ppm	
				50P-		量程 0~50ppm	
				100P		量程 0~100ppm	
					2	单氯气选用此型号	
					4	外置精装探头, 氯气温湿度一体默认此型号	

## 1.5 设备信息





序号	名称	内容
①	安装孔位	使用配件膨胀螺丝包，将设备安装至墙面等需要安装的位置
②	传感器	传感器
③	电源线	DC 5.5*2.1 规格；使用配件电源适配器插入供电
④	设备贴膜	上面带有产品 logo 以及名称

## 第 2 章 设备安装及使用

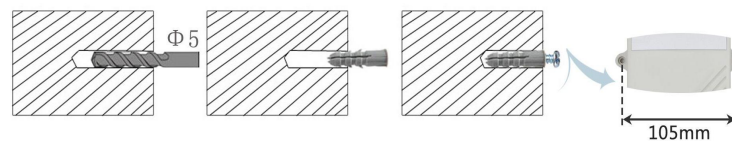
### 2.1 设备安装前检查

设备清单：

- 氯气变送器设备 1 台
- 自攻螺丝（2 个）、膨胀塞（2 个）
- 产品合格证、保修卡、接线说明等
- 外延探头支架（含膨胀螺丝 1 套，外延选型配）
- 电源适配器 1 个

### 2.2 设备安装说明

设备主体的安装步骤：



▲ 钻孔

▲ 膨胀塞放入孔内

▲ 自攻螺丝旋进膨胀塞



外延探头的安装步骤：  
螺纹安装：



螺纹尺寸：M30\*1.5

支架安装：

**01**



在需要安装的地方钻孔  
(孔径6mm)



**02**



膨胀管放入孔内



**03**



将底座固定



**04**



将探头固定至支架内

**05**



将支架插入底座

**06**



安装完成



## 第 3 章 设备配置及使用

### 3.1 设备使用

#### 接通电源

将电源适配器连接至设备的供电接口，再接通电源

#### 连接至网络

1 下载配置工具，使用 QQ 扫描二维码（仅限安卓手机），点击“客户端本地下载”，下载完成后根据手机提示将 APP 安装。

应用名称：*碰一碰蓝牙配置*



2 打开已经安装好的 APP。

#### 【注意】

如果设备未开启蓝牙功能，请先到设置中启用蓝牙功能。

3 点击 [连接设备] 进入到扫描设备页面。



4 点击 [开始扫描] 搜索需要配置的设备。(设备名称显示为 WIFIOPEN+地址码)

【注意】假设设备地址为 88888889，此时设备名称为 WIFIOPEN88888889





- 5 点击“召唤参数”，将设备参数读取显示。
- 6 在文本框中输入需要修改的内容，点击“下载参数”，等待下发成功。

**【注意】**

- 1) WIFI 账号在无线路由器中为无线网络名称（SSID）（要求：不可为中文及特殊符号）
- 2) WIFI 密码在无线路由器中为无线密码（要求：8-32 个 ASCII 码字符）
- 3) 下发参数时，下发参数成功后等待 10s 后再进行其他操作。

- 7 底部选择实时数据，然后点击“读取实时数据”，等待读取成功后，即可看到设备显示的信号强度及信息。

信号强度及信息：

- 1 WIFI 未成功连接
- 2 WIFI 已成功连接，未连接服务器
- 3 WIFI 已成功连接，已连接服务器

**查看数据**

等待 1~3 分钟后，在平台或数据接收处查看数值即可。

WIFI账号	<input type="text"/>
WIFI密码	160160160



### 3.2 其他参数配置

读取设备字典后，修改需要的参数，点击参数下发即可

- 1 修改目标地址及端口

「目标端口」此字典为数据上传的端口。我司云平台监听端口为 8020。

「目标地址」此字典为数据上传的目标地址，一般为监控平台所在的服务器的 IP 地址或者域名。

目标地址	<input type="text"/>
目标端口	<input type="text"/>

## 2 使用静态 IP

IP获取方式	<input type="radio"/> 手动 <input checked="" type="radio"/> 自动
静态IP	192.168.0.135
子网掩码	255.255.255.0
网关地址	192.168.0.1

「静态 IP」 填入路由器/交换机已经分配好的 IP

「子网掩码」 填入子网掩码

「网关地址」 填入网络的网关

「IP 获取方式」 点击手动，则为“静态 IP”

## 3 修改数据上传间隔

上传时间间隔(秒)	600
-----------	-----

「上传时间间隔(秒)」 每帧数据上传的间隔，单位“秒” 范围：1~65535s 默认 10s

## 4 修改密码

操作密码	12345678
------	----------

「操作密码，最长 8 位」 填入数字密码，1~8 位即可。默认：12345678

【注意】除以上字典外，其他字典请谨慎修改。若需更改应在我司技术人员指导下进行。

## 第 4 章 监控平台介绍

可接入我公司云平台（平台免费）：

数据上传至本公司的云监控平台，客户无需自建服务器，只需要将设备连接到现场 WIFI 网络，配置一下本地网络参数即可。

## 第 5 章 常见问题及解决办法

1、问：平台设备在线，查看数据为零？

答：①将设备放置到声音较大处，再次查看数据。

②检查参数是否被修改导致上传错误数值。

③使用蓝牙 App 读取，实时数据一栏是否显示离线。

出现以上问题时可联系我司技术支持解决。

2、问：平台设备离线？

答：①检查云平台是否开错节点。

②检查 WIFI 是否连接错误。

③检查设备是否没有工作。

3、问：配置软件使用失败？

答：①手机的蓝牙功能没有打开。

②使用时与设备蓝牙连接断开。

## 第 6 章 注意事项

1)请勿将该设备应用于涉及人身安全的系统中。

2)请勿将设备安装在强对流空气环境下使用。

3)设备应避免接触有机溶剂（包括硅胶及其它胶粘剂）、涂料、药剂、油类及高浓度气体。

4)设备不能长时间应用于含有腐蚀性气体的环境中，腐蚀性气体会损害传感器；

5)请勿将设备长时间放置于高浓度有机气体中，长期放置会导致传感器零点发生漂移，恢复缓慢。

6)禁止长时间在高浓度碱性气体中存放和使用。

7)尽管本产品具有很高的可靠性，但我们建议在使用前检查设备对目标气体的反应，确保现场使用。

8)测试设备对目标气体反应时，建议方式为使用不超过设备量程浓度的对应气体标准物质进行测试，使用非建议方式测试导致的设备测量值异常，我公司不承担责任。

9)使用环境的氧气浓度不得低于 5%VOL。

10)设备不可用于氧气含量小于 10%VOL 的环境，用于低氧环境导致的设备测量



值异常，我公司不承担责任。